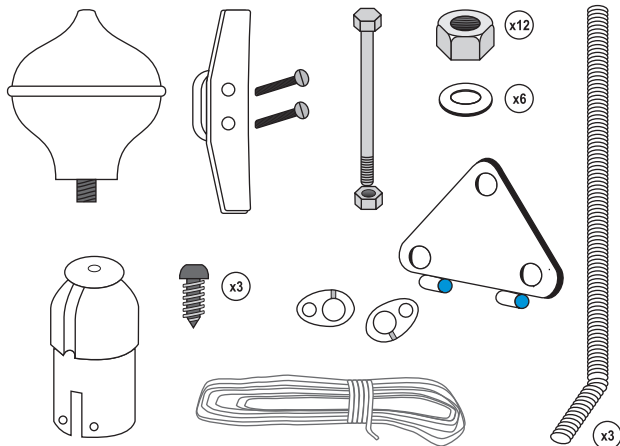
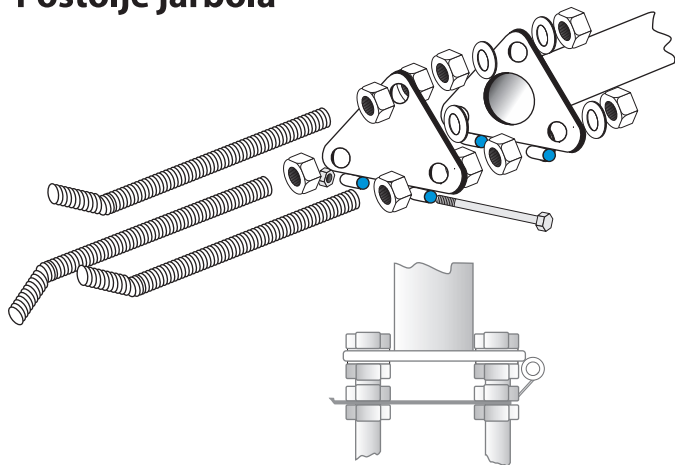


Uputstvo za montažu jarbola

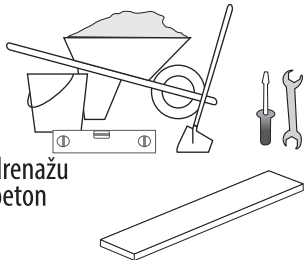
Pregled sadržaja



Postolje jarbola

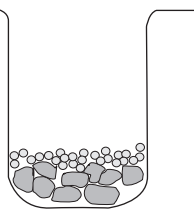


1



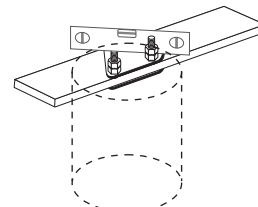
- Šljunak za drenažu
- Šljunak za beton
- Cement
- Lopata
- Daska za nivelisanje
- Vaser vaga
- Ključ i odvijač

2



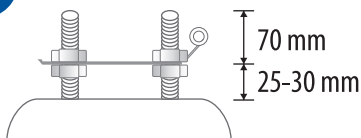
- Kopati do dubine gde zemlja ne mrzne
- Dimenzije su predložene u tabeli slika br. 8
- Koristiti šljunak za drenažu

3



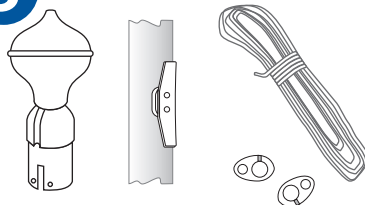
- Prvo montirati ankere sa pločom
- Voditi računa o položaju baglame
- Postaviti dasku za nivelisanje iznad rupe ispod anкера kao na slici

4



- Nasuti malter. Postaviti ploču sa ankerima u liver sa vaservagom
- Oblikovati beton da se ne zadržava kišnica
- Beton se mora stvrdnjavati nekoliko dana
- Daska za nivelisanje se ukloni najranije nakon 12 sati

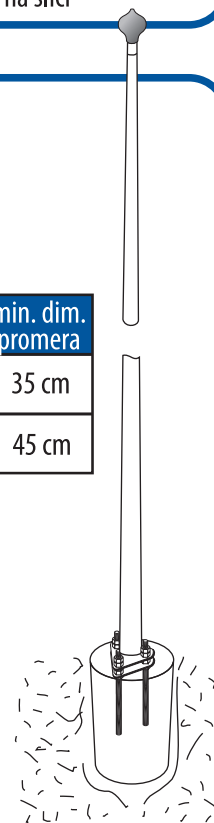
5



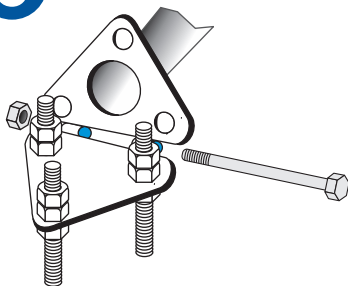
- Montirati držač za vanjski konopac na jarbol
- Montirati kapu s nosačem na vrh jarbola
- Provući konopac kroz nosač kape na jednaku dužinu sa obe strane jarbola
- Pričvrstiti zakačke na krajeve konopca

8

visina jarbola	min. dim. dubine	min. dim. promera
6-8 m	60-80 cm	35 cm
10-12 m	100-120 cm	45 cm

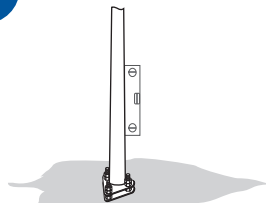


6



- Montirati vijak sa maticom u baglamu

7



- Podići jarbol vertikalno koristeći vaservagu
- Po potrebi, jarbol nivelisati dotezanjem ili odvrtanjem matica
- Nakon 4-6 dana obavezno kontrolisati i dotegnuti maticе